

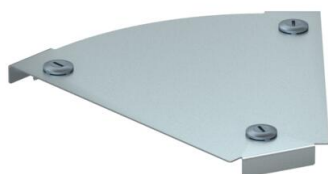
# Scheda tecnica

## Coperchio per curva Magic 45° FS

Codice articolo: 7138364



Coperchio per curva 45° con bussole girevoli premontate.  
Il coperchio è adatto a seconda della forma a pezzi con bordi di qualsiasi altezza.



**St** Acciaio

**FS** zincato in continuo

### Dati anagrafici

|                      |                      |
|----------------------|----------------------|
| Codice articolo      | 7138364              |
| Tipo                 | DFBM 45 200 FS       |
| Sigla 1              | Coperchio curva 45°  |
| Sigla 2              | per curva RBM 45 200 |
| Produttore           | OBO                  |
| Dimensione           | B=200mm              |
| Materiale            | Acciaio              |
| Superficie           | zincato in continuo  |
| Norma per superfici  | DIN EN 10346         |
| Unità VK più piccola | 1                    |
| Unità                | Pezzo                |
| Peso                 | 31,4 kg              |
| Unità di peso        | kg/100 Pz.           |

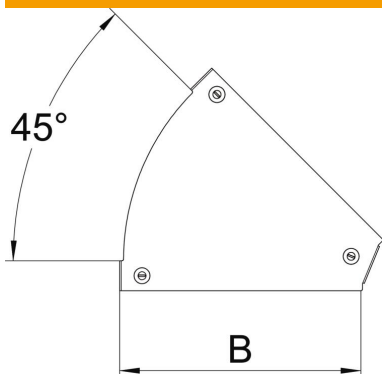
# Scheda tecnica

## Coperchio per curva Magic 45° FS

Codice articolo: 7138364



### Misure



|                  |         |
|------------------|---------|
| Larghezza        | 200 mm  |
| Larghezza        | 8 in    |
| Spessore lamiera | 0,05 in |
| Spessore lamiera | 1,25 mm |
| Dimensione B     | 200 mm  |

### Dati tecnici

|                                 |                  |
|---------------------------------|------------------|
| Piegatura (angolo)              | 45°              |
| Tipo di fissaggio               | Bussola girevole |
| Mantenimento funzionale         | no               |
| Adatto per passerelle grigliate | no               |
| Adatto per passerelle portacavi | no               |
| Adatto per passerelle           | sì               |
| Deviazione di direzione         | orizzontale      |
| Acciaio inossidabile, decapato  | no               |
| Con cerniera                    | no               |