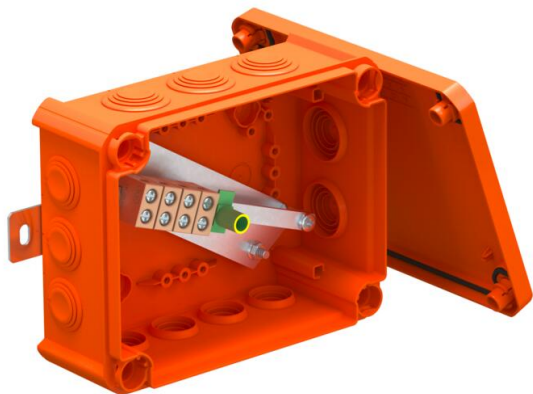


Scheda tecnica

FireBox con passacavi, morsetti singoli

Codice articolo: 7205742



Scatola di connessione con passacavi morbidi. Spazio di cablaggio sufficiente grazie all'unità di collegamento disposta in diagonale con morsetti in ceramica resistenti alle alte temperature e completamente premontati. Morsetto conduttore di protezione contrassegnato in giallo-verde. Fissaggio a linguette esterne ben accessibili. Omologazione per impianti di cavi con mantenimento funzionale elettrico a norma DIN 4102 parte 12 nelle classi E30, E60 e E90. I morsetti in ceramica sono stati testati a norma EN 60998-2-1:2004.

Inclusi 2 x bulloni di ancoraggio MMSplus P 6x35.

E30 E60 E90 IP 66

PP Polipropilene

Dati anagrafici

Codice articolo	7205742
Tipo	T160ED 10A
Sigla 1	Scatola di derivazione
Sigla 2	per mantenimento funzionale
Produttore	OBO
Dimensione	190x150x77
Colore	arancio; RAL 2003
Materiale	Polipropilene
Unità VK più piccola	1
Unità	Pezzo
Peso	62,918 kg
Unità di peso	kg/100 Pz.
Impronta CO2 (GWP) dalla culla al cancello	2,4135 kg CO2e / 1 Pezzo

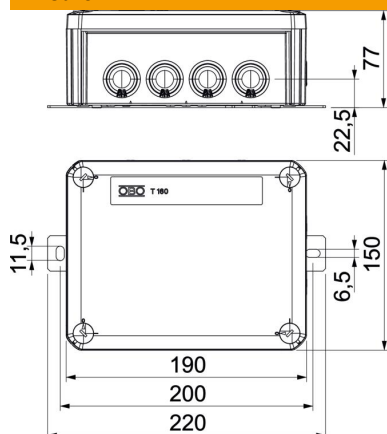
Scheda tecnica

FireBox con passacavi, morsetti singoli

Codice articolo: 7205742



Misure



Lunghezza	190 mm
Larghezza	150 mm
Altezza	77 mm
Dimensione B	150 mm
Dimensione	77 mm
H	
Dimensione L	190 mm
Dimensione L1	200 mm
Dimensione L2	220 mm

Dati tecnici

Seriabile	no
Numero di entrate cavi	12
Numero dei morsetti	5
Tipo di passaggio nell'alloggiamento	Membrana a livelli sezionabile
Tensione nominale di isolamento Ui	690 V
equipaggiamento	Morsetto
Coperchi	non trasparente
Fissaggio del coperchio	avvitato
Entrata dal lato posteriore	no
Entrate cavi	7 x M25 5 x M32
Modello EEx	no
Forma	rettangolare
Mantenimento funzionale	E 90
Per zone esplosive	senza
per zone con gas esplosivi	senza
per zone con polveri esplosive	senza
Priva di alogeni	sì
Dimensioni interne luci	176x135x67 mm
Con schermatura	no
Con coperchio	sì
Sezione nominale min.	10 mm ²
Tensione nominale	660 V
Piombabile	no
Resistente agli urti	no
Grado di protezione	IP66
Coperchio trasparente	no
Resistente agli agenti atmosferici	no