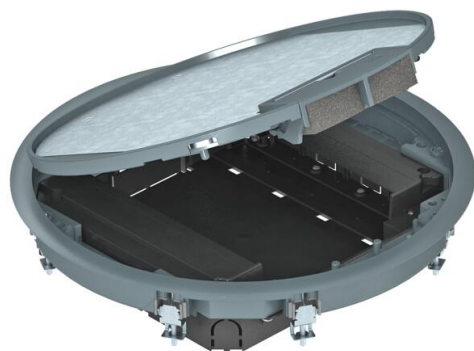


Scheda tecnica

Torretta a scomparsa rotonda, altezza 55 mm

Codice articolo: 7405047



Torretta a scomparsa con maniglie ed uscite cavi orientabile con guarnizione in materiale espanso. Il coperchio incernierato è dotato di una piastra di rinforzo strutturale in lamiera d'acciaio con spessore di 4 mm e permette l'installazione di un rivestimento pavimento di 5 mm (regolabile anche a 10 mm).

Comprensivo di box di montaggio MT45 V 0, fino a 8 Modul45 (telai d'incasso da ordinare separatamente).

Installabile in scatole per massetto, pavimenti sopraelevati o canali tipo OKA.



PA Poliammide

Dati anagrafici

Codice articolo	7405047
Tipo	GESR9 55U V 7011
Sigla 1	Torretta scomparsa
Sigla 2	per montaggio pavimento
Produttore	OBO
Dimensione	Ø325x61
Colore	Grigio ferro; RAL 7011
Materiale	Poliammide
Unità VK più piccola	1
Unità	Pezzo
Peso	255 kg
Unità di peso	kg/100 pz.
Impronta CO2 (GWP) dalla culla al cancello	7,7669 kg CO2e / 1 Pezzo

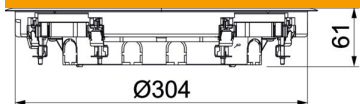
Scheda tecnica

Torretta a scomparsa rotonda, altezza 55 mm

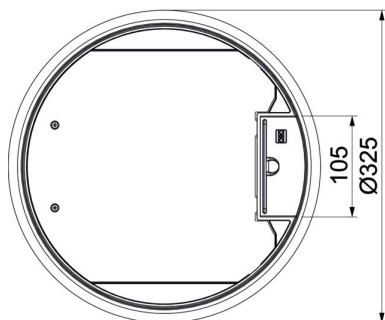
Codice articolo: 7405047



Misure



Lunghezza	325 mm
Larghezza	325 mm
Altezza	61 mm



Dati tecnici

Numero degli apparecchi installabili	8
Versione	tondo
Versione uscita cavo	Uscita cavi orientabile
Telaio di protezione rivestimento	sì
Trattamento del pavimento	asciutto
Possibilità di incasso della guarnizione	no
Altezza massetto min.	55 mm
Altezza pavimento min.	58 mm
Adatto per incasso nel pavimento doppio	sì
Adatto per condotti sotto pavimento chiusi a filo battuto	sì
Adatto per condotti sotto battuto coperti dal massetto	sì
Adatto per incasso in intercapedini del pavimento	sì
Adatto per trattamento con lavaggio bagnato	no
Adatto per condotti sotto battuto	sì
Porta apparecchi per l'installazione di scatola porta apparecchi	no
Con scanalatura rivestimento	no
Dimensione nominale per torretta	R9
Versione per carichi pesanti	no
Capacità D max	28 mm
Capacità D min.	10 mm
Carico verticale, grande superficie	fino a 5.000 N
Carico verticale, piccola superficie	fino a 3.000 N
Meccanismo di apertura	Staffa per maniglia
Spessore rivestimento pavimento	5 mm