

Scheda tecnica

Torretta a scomparsa GRAF9

Codice articolo: 7405750



Torretta a scomparsa con uscita cavi con tubo telescopico per pavimenti trattati con lavaggio bagnato IP65.

Possibilità di installazione di dispositivi elettrici:

- 1 supporto MT45V 0, fino a 8 Modul 45
- 3 supporti universali UT4, fino 12 Modul 45
- 1 box di montaggio GT I14, fino a 14 moduli standard italiano

Installabile in scatole per massetto, pavimenti sopraelevati o canali tipo OKA.

È possibile anche installare fino a 3 prese CEE.

Torretta con tubo telescopico per pavimenti trattati con lavaggio bagnato. Adatta per: supporti universali made by OBO UT4 o MT45V0; box a standard italiano GT I14; supporti prese CEE.



AIG Alluminio pressofuso

Dati anagrafici

Codice articolo	7405750
Tipo	GRAF9-2 U 9011
Sigla 1	Torretta scomparsa
Sigla 2	con coperchio prefinito
Produttore	OBO
Dimensione	Ø325x74
Colore	nero grafite; RAL 9011
Materiale	Alluminio pressofuso
Unità VK più piccola	1
Unità	Pezzo
Peso	246 kg
Unità di peso	kg/100 pz.
Impronta CO2 (GWP) dalla culla al cancello	3,9255 kg CO2e / 1 Pezzo

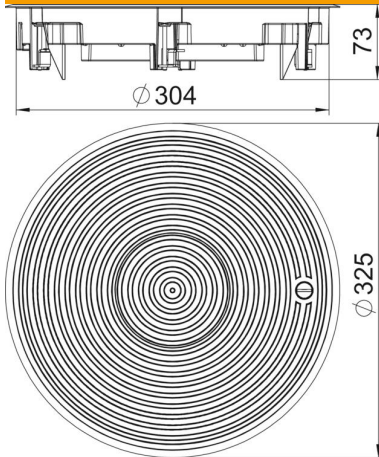
Scheda tecnica

Torretta a scomparsa GRAF9

Codice articolo: 7405750



Misure



Dati tecnici

Numero degli apparecchi installabili	12
Numero di moduli apparecchi	3
Versione	tondo
Versione uscita cavo	Tubo a scomparsa
Telaio di protezione rivestimento	sì
Trattamento del pavimento	bagnato
Possibilità di incasso della guarnizione	sì
Altezza pavimento min.	80 mm
Adatto per incasso nel pavimento doppio	sì
Adatto per condotti sotto pavimento chiusi a filo battuto	sì
Adatto per condotti sotto battuto coperti dal massetto	sì
Adatto per incasso in intercapedini del pavimento	sì
Adatto per trattamento con lavaggio bagnato	sì
Adatto per scatola da incasso	350
Adatto per condotti sotto battuto	sì
Con scanalatura rivestimento	no
Dimensione nominale per torretta	R9
Versione telaio	Telaio protezione
Grado di protezione (IP) con coperchio aperto	IP20
Grado di protezione (IP) con coperchio chiuso	IP45
Grado di protezione IK-Code	IK10
Versione per carichi pesanti	sì
Capacità D max	73 mm
Capacità D min.	4 mm
Tipo di sistema di installazione	UT4
Carico verticale, grande superficie	fino a 10.000 N

Scheda tecnica

Torretta a scomparsa GRAF9

Codice articolo: 7405750



Dati tecnici

Carico verticale, piccola superficie	fino a 3.000 N
Omologazioni	VDE
Meccanismo di apertura	Bussola girevole