

Scheda tecnica

Coperchio doppio Telitank T4B e T8NL, per dispositivi Modul 45

Codice articolo: 7408276



Coperchio doppio per l'installazione di 2 dispositivi Modul45, adatto al lato lungo delle Telitank T4B e T8NL.



PA Poliammide

Dati anagrafici

Codice articolo	7408276
Tipo	T4B P7 9011
Sigla 1	Coperchio
Sigla 2	doppio Modul 45 per T4B
Produttore	OBO
Dimensione	110x77mm
Colore	nero grafite; RAL 9011
Materiale	Poliammide
Unità VK più piccola	1
Unità	Pezzo
Peso	1,648 kg
Unità di peso	kg/100 pz.
Impronta CO2 (GWP) dalla culla al cancello	0,0857 kg CO2e / 1 Pezzo

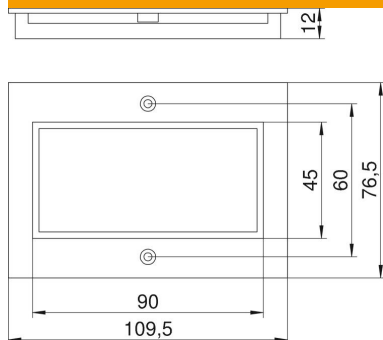
Scheda tecnica

Coperchio doppio Telitank T4B e T8NL, per dispositivi Modul 45

Codice articolo: 7408276



Misure



Lunghezza	77 mm
Larghezza	110 mm
Altezza	12 mm

Dati tecnici

Utilizzo	Tank sopra pavimento
Numero di aperture CEE/Periflex	0
Numero di aperture triple	0
Numero di aperture semplici	0
Numero di unità	2
Numero di aperture ovali	0
Numero di aperture quadrate	0
Numero di aperture rotonde	0
Numero di aperture doppie	1
Tipo di fissaggio	avvitabile
Campo di siglatura	no
Idonea al campo di siglatura	no
Modello apparecchio	Passo M45
Tecnica di installazione	Passo M45