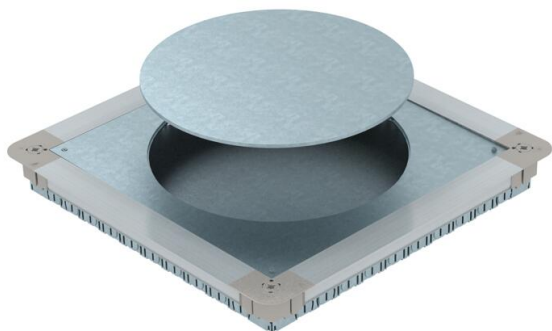


Scheda tecnica

Scatola per massetto UGD350-3 per GESR9/55

Codice articolo: 7410064



Scatola massetto con coperchio di montaggio e piastra cieca con pareti laterali in acciaio inox. Per l'installazione di torretta a scomparsa GESR9/55 con altezza a partire da 55 mm. È possibile il livellamento all'altezza del pavimento in battuto e il pavimento può essere lavorato a livello sul bordo. Con aperture per l'introduzione dei tubi su ciascun lato: 7 x M20, 3 x M25, 4 x M32. Dimensione del tubo con altezza del sistema a 55 mm: M20.



St Acciaio

FS zincato in continuo

Dati anagrafici

Codice articolo	7410064
Tipo	UGD55 350-3R9R
Sigla 1	Scatola per massetto
Sigla 2	per GESR9/55UV
Produttore	OBO
Dimensione	467x467x55
Materiale	Acciaio
Superficie	zincato in continuo
Norma per superfici	DIN EN 10346
Unità VK più piccola	1
Unità	Pezzo
Peso	775 kg
Unità di peso	kg/100 pz.
Impronta CO2 (GWP) dalla culla al cancello	41,1371 kg CO2e / 1 Pezzo

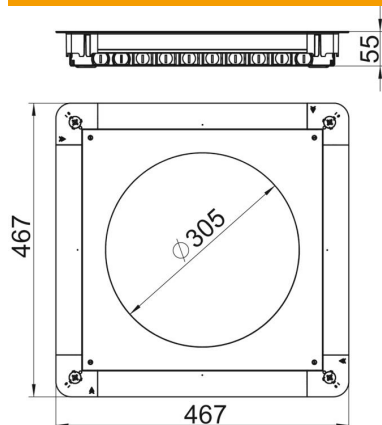
Scheda tecnica

Scatola per massetto UGD350-3 per GESR9/55

Codice articolo: 7410064



Misure



Lunghezza	467 mm
Larghezza	467 mm
Altezza	55 mm
Dimensione A	467 mm
Dimensione B	467 mm
Dimensione d Ø	305 mm
Dimensione h	55 mm

Dati tecnici

Possibilità di trasformazione	per il montaggio di apparecchi di installazione
Piastra a pavimento	sì
Regolabile a filo battuto	sì
Trattamento del pavimento	asciutto
Tipo coperchio	tondo
Possibilità di incasso della guarnizione	no
Apertura di montaggio per tank sopra pavimento	no
Apertura di montaggio per unità di montaggio	tondo
Disaccoppiabile	no
Altezza massetto max	80 mm
Altezza massetto min.	55 mm
per collegamento tubo	sì
Adatto per condotti sotto pavimento chiusi a filo battuto	no
Adatto per condotti sotto battuto coperti dal massetto	no
Adatto per condotti sotto battuto	no
Larghezza canale max	350 mm
Larghezza canale min.	190 mm
Dimensioni nominali	350 mm
Dimensione nominale per torretta	R9
Intervallo di livellamento max	80 mm
Intervallo di livellamento min.	55 mm