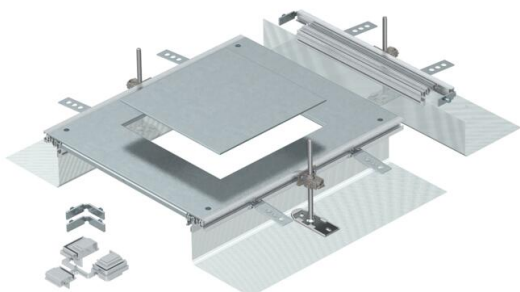


Scheda tecnica

Unità di estensione per torretta dim. 9, altezza massetto
40-140 mm

Codice articolo: 7424324



Unità esterna del condotto pronta per il montaggio con un coperchio d'incasso apparecchio per l'installazione di una unità di montaggio di dimensioni nominali 9, costituita da profili laterali con pareti laterali flessibili composte di tessuto metallico, profili di posa del rivestimento del pavimento, coperchio del condotto con apertura di montaggio a chiusura cieca e un terminale. Nella dotazione di serie sono compresi 3 angolari di fissaggio livellabili in altezza, 3 ancoraggi a pavimento continuo e un supporto giunto coperchio (senza unità livellante, da ordinare separatamente) e 1 set di montaggio per derivazione angolata. Dimensione dell'apertura adatta per l'installazione di torretta a scomparsa quadrata di dimensioni nominali 9 o 9/System55.



St Acciaio

FS zincato in continuo

Dati anagrafici

Codice articolo	7424324
Tipo	OKA-G A 40140 9
Sigla 1	Unita' estensione
Sigla 2	per torretta GES9
Produttore	OBO
Materiale	Acciaio
Superficie	zincato in continuo
Norma per superfici	DIN EN 10346
Unità VK più piccola	1
Unità	Pezzo
Peso	837 kg
Unità di peso	kg/100 pz.
Impronta CO2 (GWP) dalla culla al cancello	43,3915 kg CO2e / 1 Pezzo

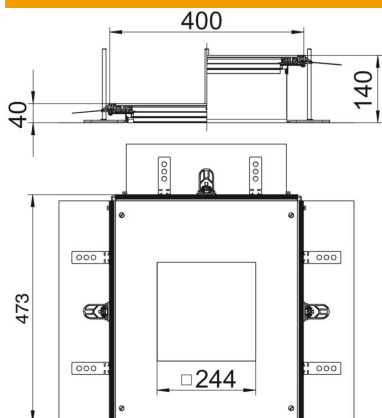
Scheda tecnica

Unità di estensione per torretta dim. 9, altezza massetto
40-140 mm

Codice articolo: 7424324



Misure



Lunghezza	460 mm
Larghezza	400 mm
Dimensione a	244 mm
Dimensione A	400 mm
Dimensione h	40 mm

Dati tecnici

Coperchio apertura di montaggio	sì
Coperchi	1
Numero di aperture di montaggio	1
Piastra a pavimento	no
Fissaggio del coperchio a scatto	no
Possibilità di incasso della guarnizione	sì
Apertura di montaggio per tank sopra pavimento	no
Apertura di montaggio per unità di montaggio	quadrato
Disaccoppiabile	no
Adatto per giunto di dilatazione	no
Adatto per condotti sotto pavimento chiusi a filo battuto	no
Adatto per condotti sotto pavimento aperti a filo battuto	sì
Adatto per condotti sotto battuto coperti dal massetto	no
Altezza del canale max.	140 mm
Altezza canale min.	40 mm
Spessore materiale coperchio	4
Altezza minima del massetto	40
Con apertura di collegamento	sì
Con equipotenzializzazione	no
Con separatore	no
Con sporgenza	sì
Apertura di montaggio	per modulo apparecchi
Dimensione nominale per torretta	9
Intervallo di livellamento max	140 mm
Intervallo di livellamento min.	40 mm
Parte superiore smontabile	sì